

NAVODILA ZA SESTAVO

PRED UPORABO POGANJALCA POZORNO PREBERITE TA NAVODILA TAKO, DA JIH BOSTE V CELOTI RAZUMELI.

Poganjalec CRUZEE je deklariran kot igrača.



OPOZORILA:

- **NEVARNOST ZADUŠITVE** - Nesestavljen poganjalec in embalaža vsebujeta majhne delce. Hraniti izven dosega majhnih otrok.
- Kot z ostalimi kolesi, je tudi uporaba poganjalca Cruzee lahko nevarna in lahko vodi do poškodb ali celo smrti tudi ob uporabi ustreznih zaščitnih ukrepov. Upoštevajte zdrav razum. Poganjalec uporabljate na lastno odgovornost.
- Igračo uporabljajte previdno, saj zahteva veliko spretnosti, da bi se izognili padcem ali trkom, zaradi katerih bi lahko prišlo do poškodbe uporabnika ali tretje osebe.
- Pravilno odvrzite vso plastično folijo in ostalo embalažo.
- Poganjalec je delno sestavljen, do konca ga mora sestaviti odrasla oseba, upoštevajoč ta navodila.
- Pri uporabi je ves čas obvezen nadzor odrasle osebe.
- Krmila in sedežne opore ne nastavite višje od predpisane minimalne višine, ki je označena na krmilu in sedežni opori.

- Minimalna višina otroka je 60cm, maksimalna višina otroka je 120cm. Največja dovoljena teža otroka ne sme preseči 34kg.
- Za otroke od 3 do 6 let.
- Poganjalec ni primeren za uporabo na javnih cestah, prometnih cestah, klancih, strmih dovozih, stopnicah. Izogibajte se uporabi v bližini vode, kot so jarki, jezera, bazeni ali na mokrih/ledenih površinah. Poganjalca ne smete uporabljati na javni cesti in ponoči. Uporabljajte ga na varnih površinah kot so otroška igrišča in dvorišča.
- Poganjalec Cruzee nima zavor. Otrok mora zavirati z nogami. Otrok naj se vozi samo tako hitro, da se lahko sam varno in nadzorovano ustavi.
- Poganjalec lahko uporablja le 1 otrok naenkrat. Nikoli ne dovolite, da se na poganjalcu vozi več kot 1 otrok.
- Višino sedeža nastavite tako, da se otrok v vsakem trenutku z obema nogama lahko dotakne tal.
- Pri vožnji s poganjalcem je obvezna uporaba čelade. Če čelada ni pravilno nameščena in nastavljena lahko pride do poškodb ali smrti.
- Uporabniki poganjalca Cruzee morajo nositi ustrezne zaščitne čevlje.
- Ta navodila shranite za kasnejšo uporabo.

Opozorila!



- **Ni primeren za otroke starosti pod 36 mesecev.**
- **Izdelek vsebuje majhne dele, ki jih otrok lahko pogoltne.**
- **Nositi je potrebno zaščitno opremo.**
- **Izdelek se ne sme uporabiti v prometu.**
- **Poganjalec nima zavor.**
- **Maksimalna dovoljena teža otroka je 34kg.**

Izdelek ustreza varnostnemu standardu za igrače po odredbi: EN 71.

Uvoznik in distributer:

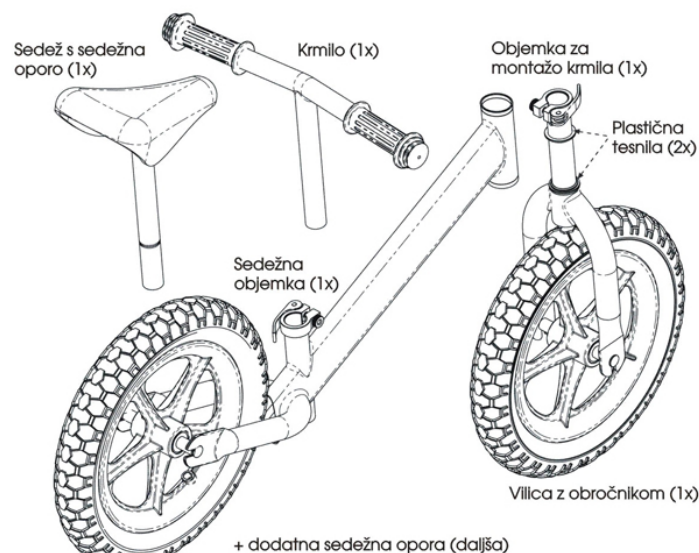
Proloco Trade d.o.o., cesta na Rupo 49, 4000 Kranj

Tel.: 04 / 27 11 700

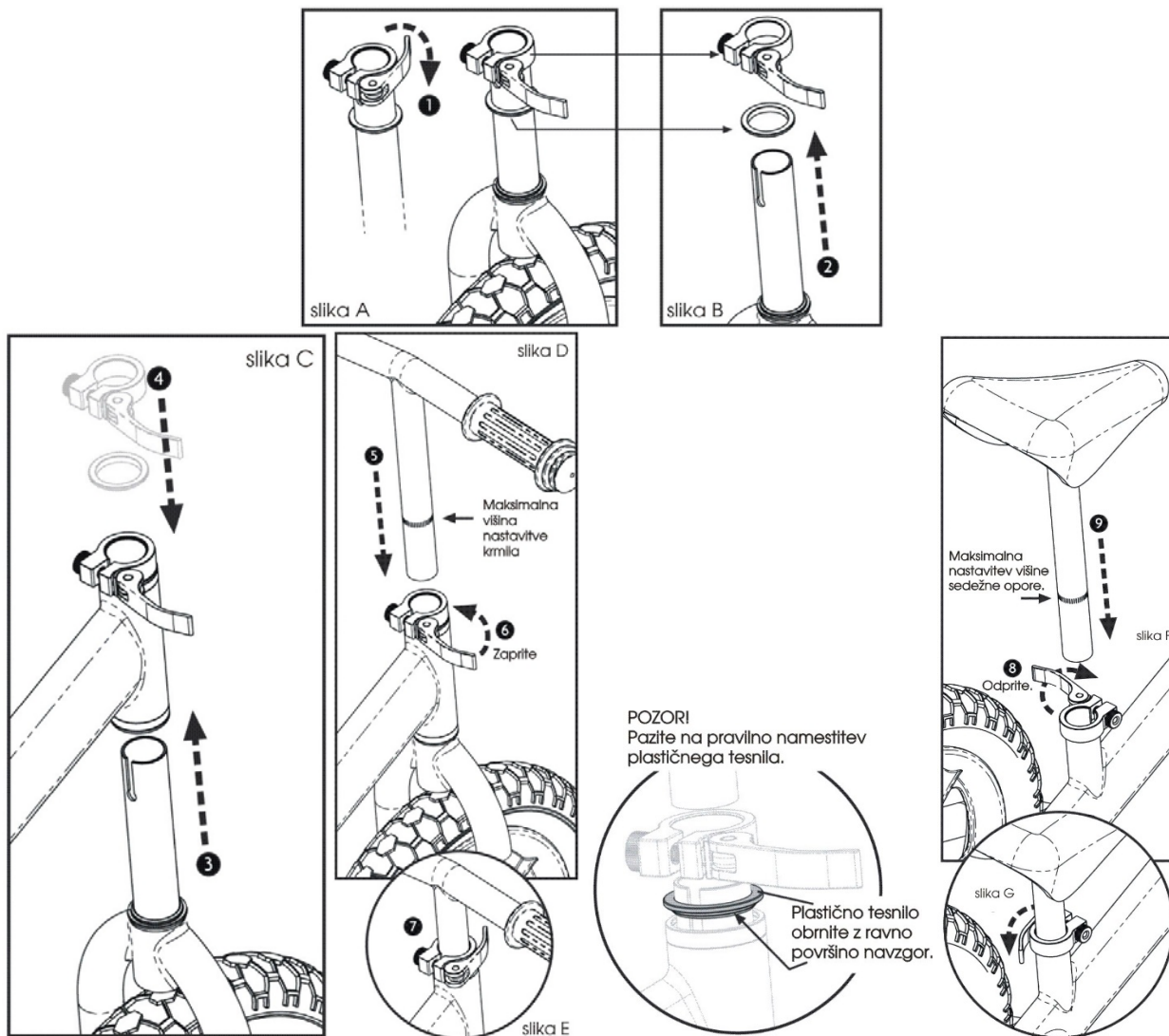
E-mail: info@prolocotrade.si

www.skm.si

SESTAVNI DELI:



KORAKI SESTAVE POGANJALCA



1. Odprite ročico objemke (slika A).
2. Odstranite objemko iz zgornje plastično tesnilo (slika B).
3. Vstavite prednjo vilico (slika C).
4. Vstavite tesnilo in objemko nazaj na cev (slika C).
5. Vstavite krmilo v okvir (slika D).
- 6/7. Zaprite objemko (slika D/E).
8. Odprite objemko (slika F).
9. Vstavite sedež s sedežno oporo (slika F).
10. Zaprite objemko (slika D).

OPOZORILO: Poganjalec Cruzee je opremljen z dvema objemkama, s katerima nastavite višino sedeža in krmila. V primeru napačne pritrditve objemk se lahko krmilo in sedež med vožnjo ločita od poganjalca, kar lahko privede do resnih telesnih poškodb. Objemka ima ročico, s katero zategnete ali sprostite objemko. Ko obrnete ročico objemke iz odprtega v zaprt položaj, mora objemka trdno objeti cev. S tem sta krmilo ali sedežna opora dobro pritrjena.

POZOR: Ročico objemke prijemajte samo z rokami. Nikoli ne uporabljajte orodja kot je kladivo, da bi zategnili ročico, saj to lahko povzroči poškodbe na ročici in/ali objemki. Ročico objemke morate potisniti čisto do zaprte pozicije. Če ročico lahko z lahkoto potisnete proti zaprti poziciji, objemka ni dovolj tesno nastavljena. Ponovno odprite ročico in zavrtite vijak za 1/8 na objemki v smeri urinega kazalca. Nato zaprite ročico (ne upogibajte ali obračajte ročice). Objemka mora zadržati položaj sedeža in krmila, če ju poskušate s silo premakniti.

Če ne morete zapreti ročice, odvijte vijak za 1/8 v nasprotni smeri urinega kazalca in zaprite ročico objemke.

